

LÍNEA MOSS MONOMANDO EMPOTRADO



ESPECIFICACIONES TÉCNICAS

FUNCIONAMIENTO

Manilla con giro en 90° que permite mezclar la temperatura del agua.

CONEXIÓN

A muro, con conexión directa a cañerías.

TIPO DE CIERRE

Cartucho Cerámico 35mm.

MATERIAL

Latón (Aleación Cobre y Zinc).

CONSUMO

Cumple con normativa en ahorro de agua (12 Lt/Min. mínimo a 3 bares).

NORMATIVA

Cumple con norma Chilena Nch 700-2011.

INCLUYE

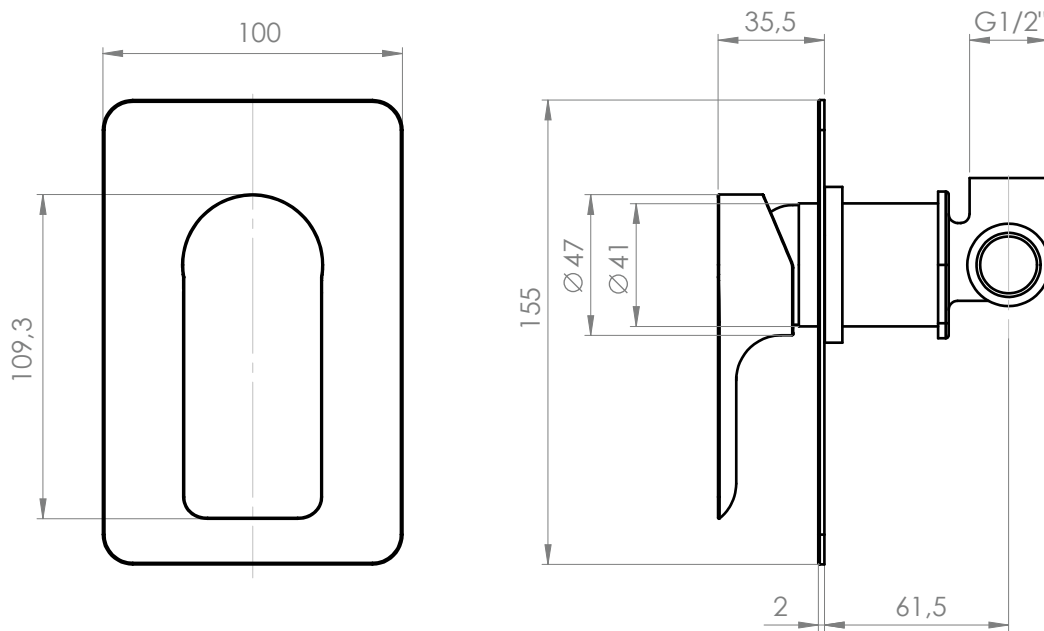
Sistema de instalación por unión roscada de 1/2" Hi (Cuerpo).

TERMINACIÓN

● Cromado
20MO5703400

DIBUJO TÉCNICO

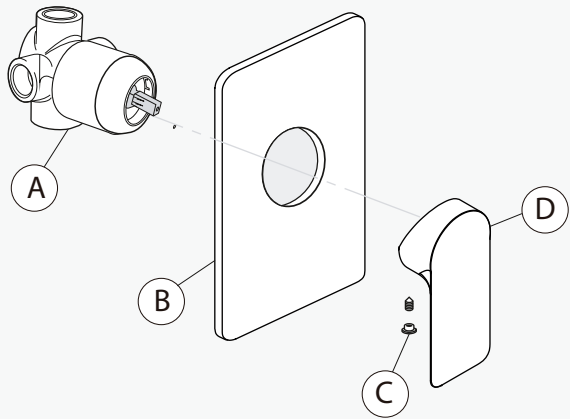
*Dimensiones críticas sin escala (mm)



Garantía de por vida

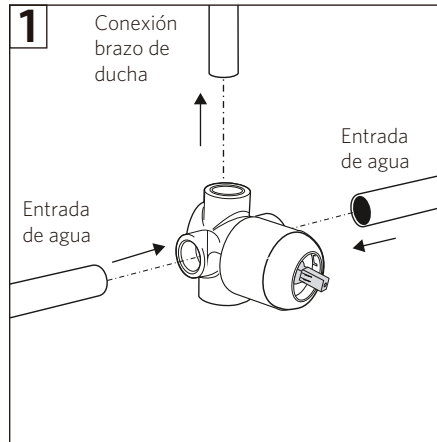
Para mayor información sobre la garantía de este producto y otras consultas ingrese a www.aggio.cl

LÍNEA MOSS MONOMANDO EMPOTRADO

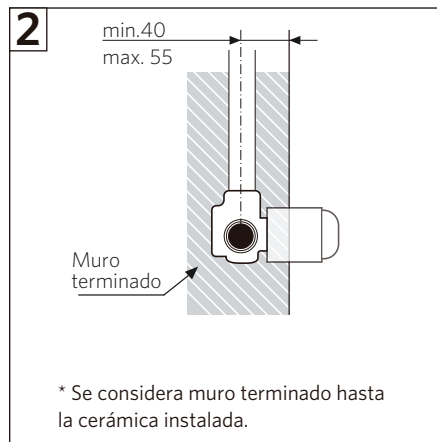


Componentes:

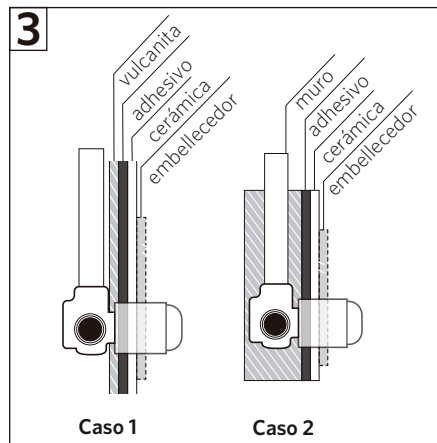
- A. Cuerpo
- B. Embellecedor
- C. Prisionero
- D. Llave monomando



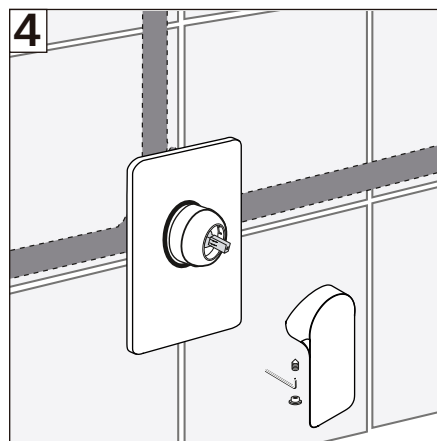
1-Conectar las cañerías al cuerpo principal.



1-El cuerpo del producto deberá quedar empotrado a una profundidad de 40mm como mínimo y 55mm como máximo, desde el eje de las cañerías hasta el muro terminado.



1-Casos de muros terminados.



1-Insertar el embellecedor luego de sellar el muro con la cerámica. Luego instalar la manilla apoyado con una llave Allen para el prisionero y finalmente colocar la gomita.