

LÍNEA OTTONE GANCHO PARA TOALLA



ESPECIFICACIONES TÉCNICAS

FUNCIONAMIENTO

Gancho para toalla con apertura lateral que permite contener las prendas y tener rápido acceso a estas.

CONEXIÓN

A muro.

MATERIAL

Latón (Aleación Cobre y Zinc).

INCLUYE

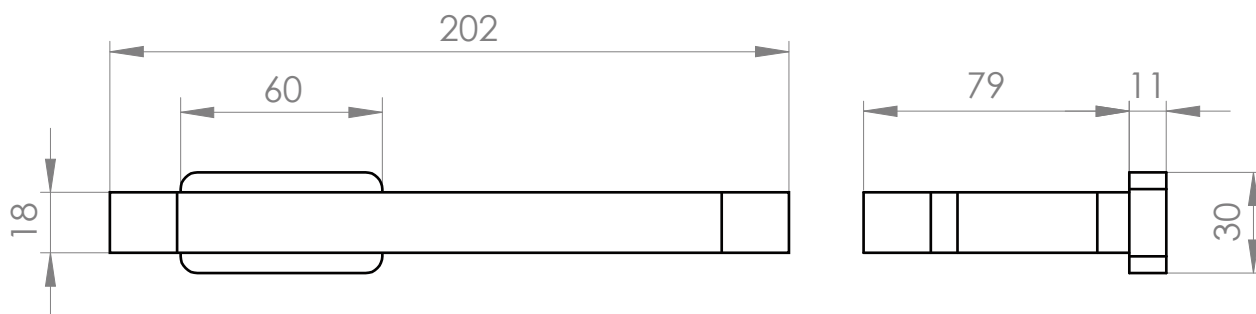
Set de instalación de tornillos con tarugos.

TERMINACIÓN

● Cromado
21OT0000101

DIBUJO TÉCNICO

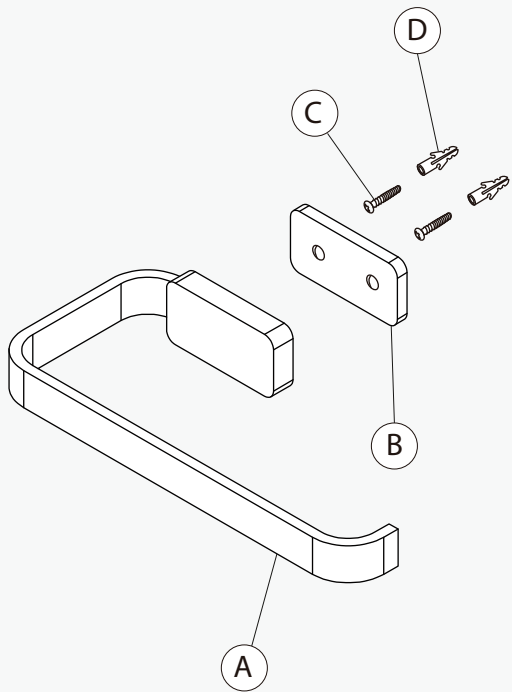
*Dimensiones críticas sin escala (mm)



Garantía de 2 años

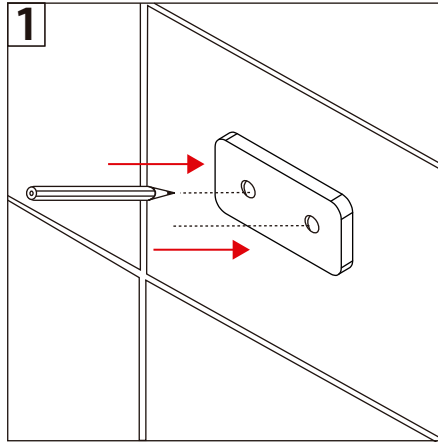
Para mayor información sobre la garantía de este producto y otras consultas ingrese a www.aggio.cl

LÍNEA OTONNE GANCHO PARA TOALLA

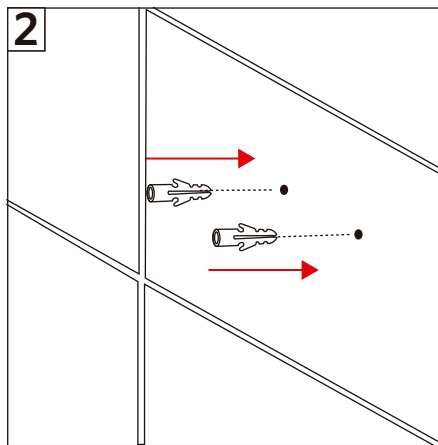


Componentes:

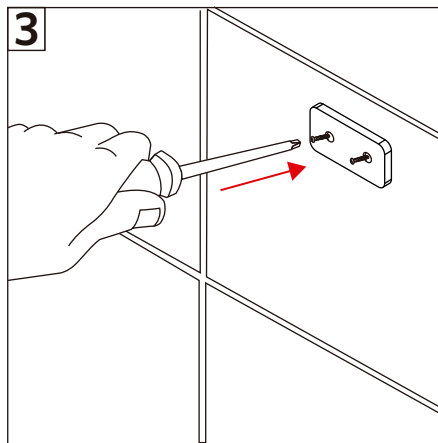
- A. Accesorio.
- B. Pletina.
- C. Tornillos.
- D. Tarugos.



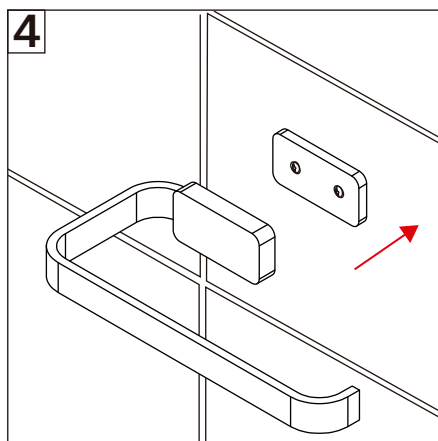
1- Marque el muro a través de las perforaciones de la pletina del accesorio con un lápiz.



2- Perfore el muro con una broca de 25 mm.
3- Sobre las marcas realizadas, coloque los tarugos en los orificios.



4- Fije la pletina por medio de los tornillos incorporados en este set.



5- Una vez que la pletina este instalada y firme incorporar el accesorio.