

LÍNEA AUDE BARRA DE TOALLA CON REPISA



ESPECIFICACIONES TÉCNICAS

FUNCIONAMIENTO

Barra de toalla con longitud apta para dejar extendidos los elementos que se quieren colgar.

Repisa en la parte superior.

CONEXIÓN

A muro.

MATERIAL

Acero Inoxidable (SS304).

INCLUYE

Set de instalación de tornillos con tarugos.



Cromado
21AU1000110

DIBUJO TÉCNICO

*Dimensiones críticas sin escala (mm)

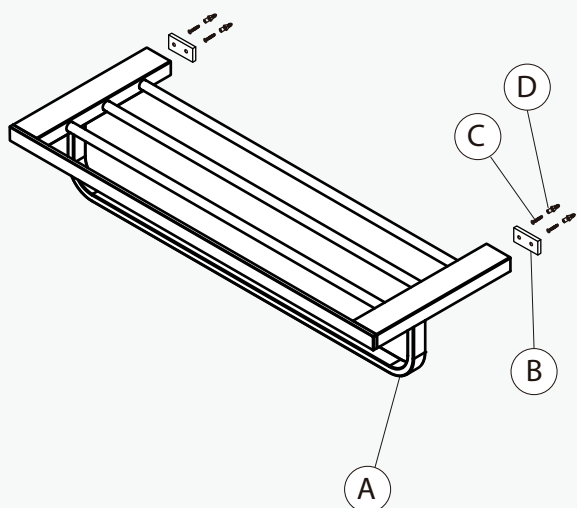


Garantía de 2 años

Para mayor información sobre la garantía de este producto y otras consultas

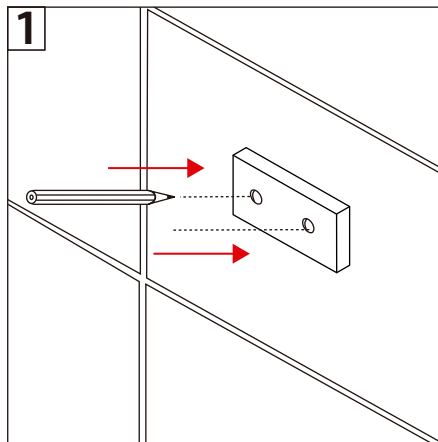
ingrese a www.aggio.cl

LÍNEA AUDE BARRA DE TOALLA CON REPISA

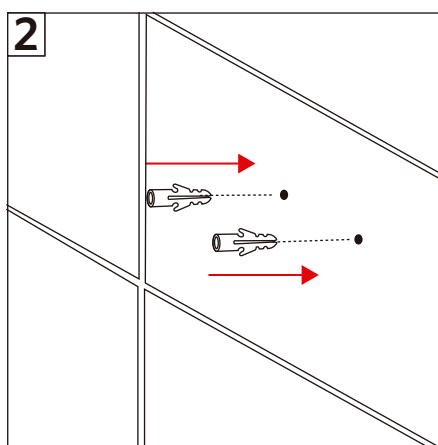


Componentes:

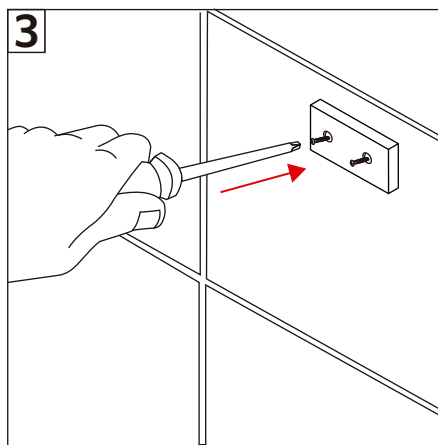
- A. Accesorio.
- B. Pletina.
- C. Tornillos.
- D. Tarugos.



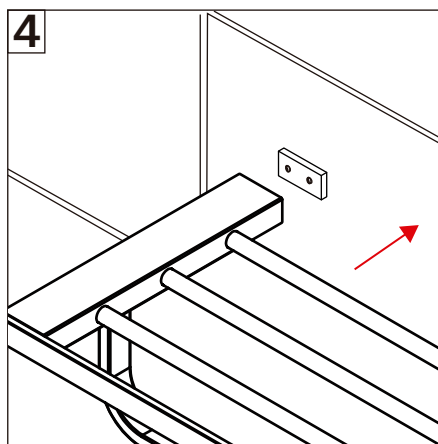
1- Marque el muro a través de las perforaciones de la pletina del accesorio con un lápiz.



2- Perfore el muro con una broca de 25 mm.
3- Sobre las marcas realizadas, coloque los tarugos en los orificios.



4- Fije la pletina por medio de los tornillos incorporados en este set.



5- Una vez que la pletina este instalada y firme incorporar el accesorio.