

LÍNEA AUDE PORTA JABÓN



ESPECIFICACIONES TÉCNICAS

FUNCIONAMIENTO

Porta jabón con estructura lateral que permite contener el jabón de forma estable evitando que este caiga.

CONEXIÓN

A muro.

MATERIAL

Acero Inoxidable (SS304).

INCLUYE

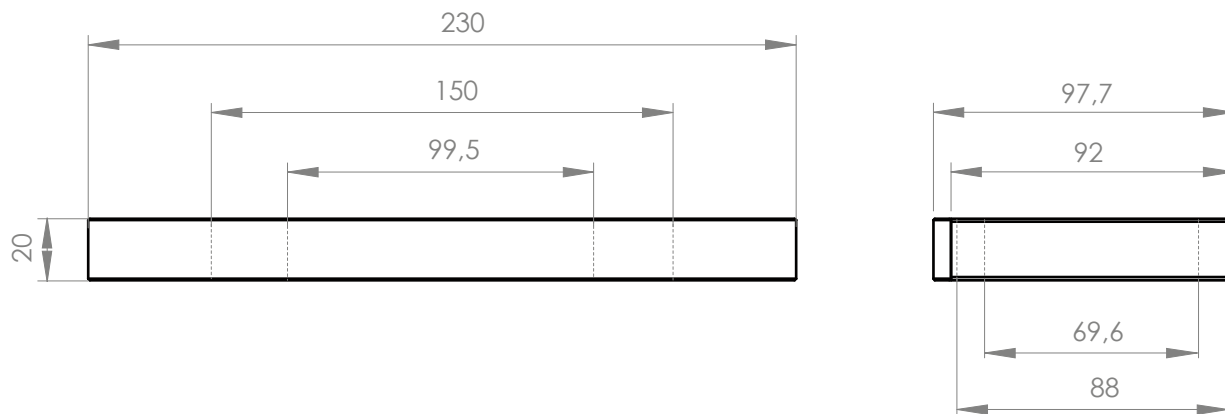
Set de instalación de tornillos con tarugos.

TERMINACIÓN

● Cromado
21AU1000106

DIBUJO TÉCNICO

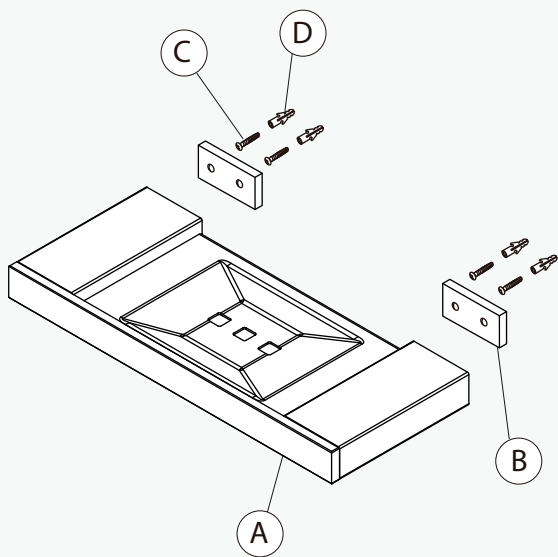
*Dimensiones críticas sin escala (mm)



Garantía de 2 años

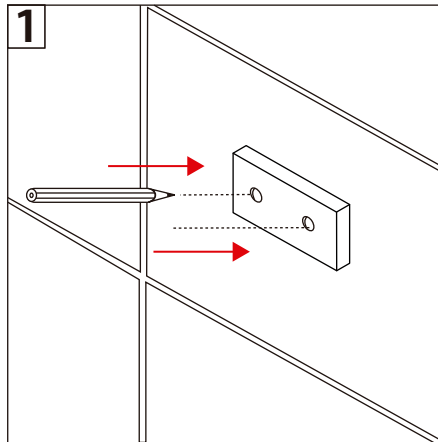
Para mayor información sobre la garantía de este producto y otras consultas ingrese a www.aggio.cl

LÍNEA AUDE PORTA JABÓN

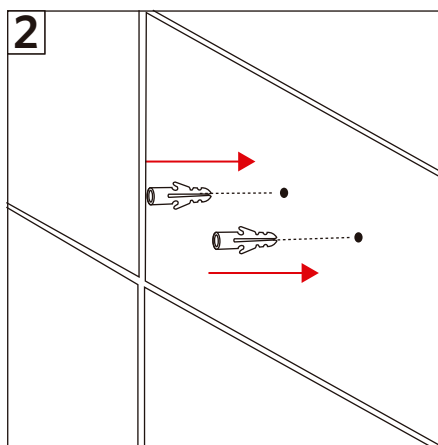


Componentes:

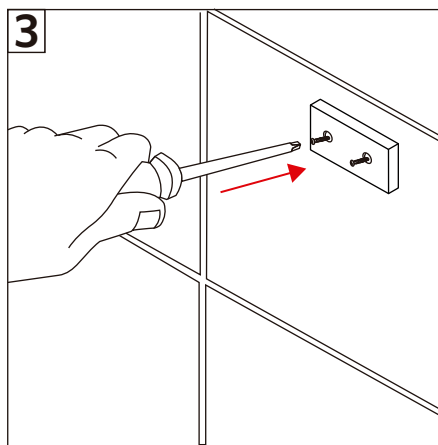
- A. Accesorio.
- B. Pletina.
- C. Tornillos.
- D. Tarugos.



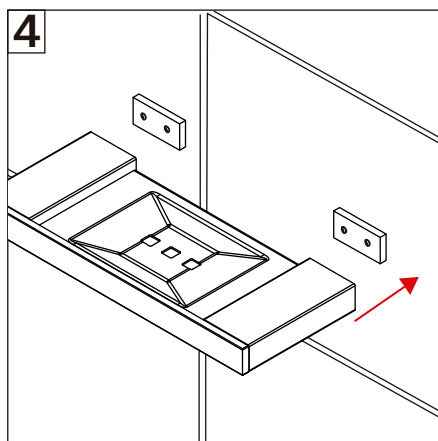
1- Marque el muro a través de las perforaciones de la pletina del accesorio con un lápiz.



2- Perfore el muro con una broca de 25 mm.
3- Sobre las marcas realizadas, coloque los tarugos en los orificios.



3- Fije la pletina por medio de los tornillos incorporados en este set.



4- Una vez que la pletina este instalada y firme incorporar el accesorio.