

## LÍNEA AUDE PERCHA DOBLE



### ESPECIFICACIONES TÉCNICAS

#### FUNCIONAMIENTO

Percha doble que otorga agarre total, no permite deslizamientos o caídas de las prendas, resguardandolas del contacto con el suelo.

#### CONEXIÓN

A muro.

#### MATERIAL

Acero Inoxidable (SS304).

#### INCLUYE

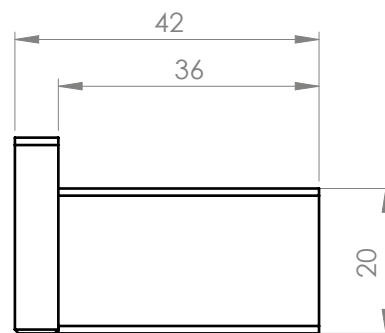
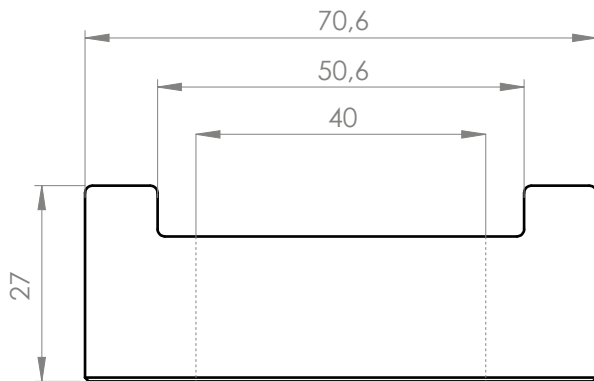
Set de instalación de tornillos con tarugos.

#### TERMINACIÓN

● Cromado  
21AU1000104

### DIBUJO TÉCNICO

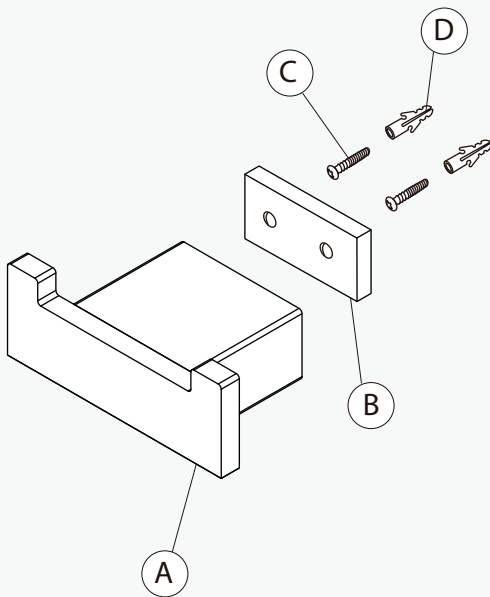
\*Dimensiones críticas sin escala (mm)



### Garantía de 2 años

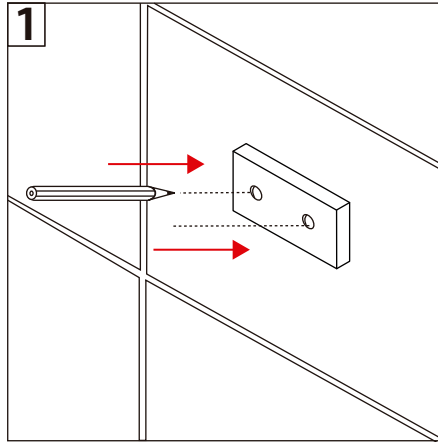
Para mayor información sobre la garantía de este producto y otras consultas ingrese a [www.aggio.cl](http://www.aggio.cl)

## LÍNEA AUDE PORTA DOBLE

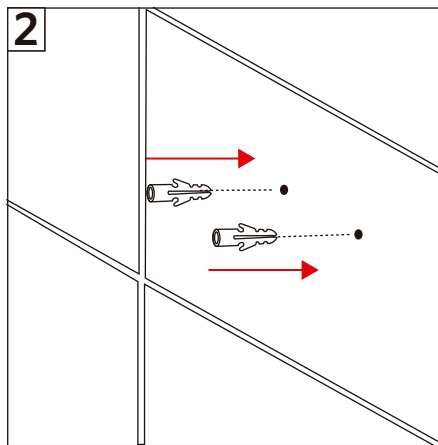


### Componentes:

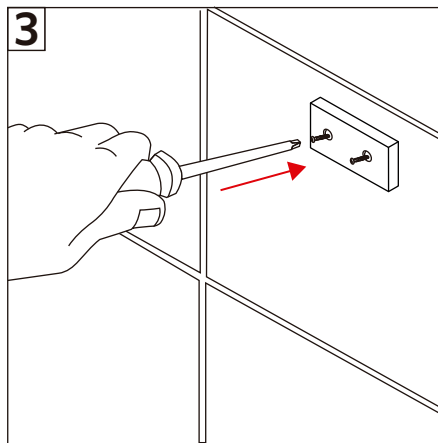
- A. Accesorio.
- B. Pletina.
- C. Tornillos.
- D. Tarugos.



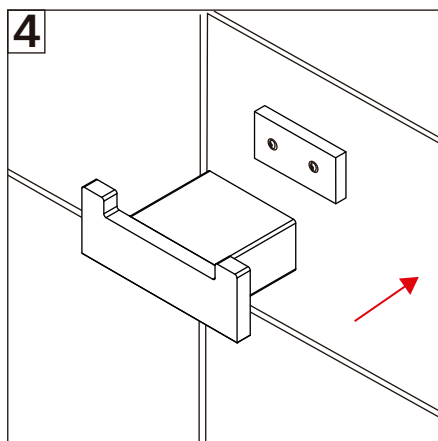
1- Marque el muro a través de las perforaciones de la pletina del accesorio con un lápiz.



2- Perfore el muro con una broca de 25 mm.  
3- Sobre las marcas realizadas, coloque los tarugos en los orificios.



4- Fije la pletina por medio de los tornillos incorporados en este set.



5- Una vez que la pletina este instalada y firme incorporar el accesorio.