

LÍNEA OPHIR MONOMANDO LAVAPLATOS



ESPECIFICACIONES TÉCNICAS

FUNCIONAMIENTO

Manilla con giro en 90° que permite mezclar la temperatura del agua.

CONEXIÓN

Por 2 flexibles Technoflex de 1/2" HI

TIPO DE CIERRE

Cartucho Cerámico 35mm.

MATERIAL

Latón (Aleación Cobre y Zinc).

CONSUMO

Cumple con normativa en ahorro de agua (4-9 Lt/Min. mínimo a 3 bares).

NORMATIVA

Cumple con norma Chilena Nch 700-2011.

INCLUYE

Set de instalación por tuerca.

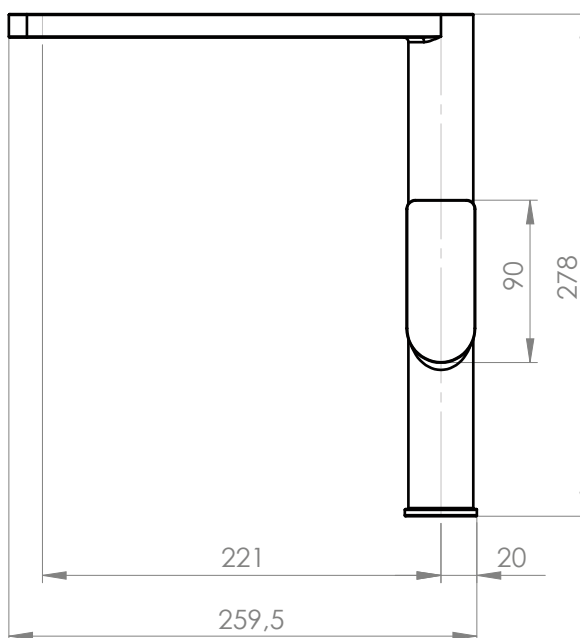
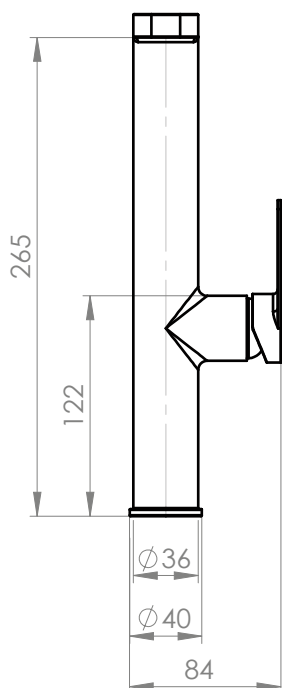
TERMINACIÓN



Cromado
20OP5603400

DIBUJO TÉCNICO

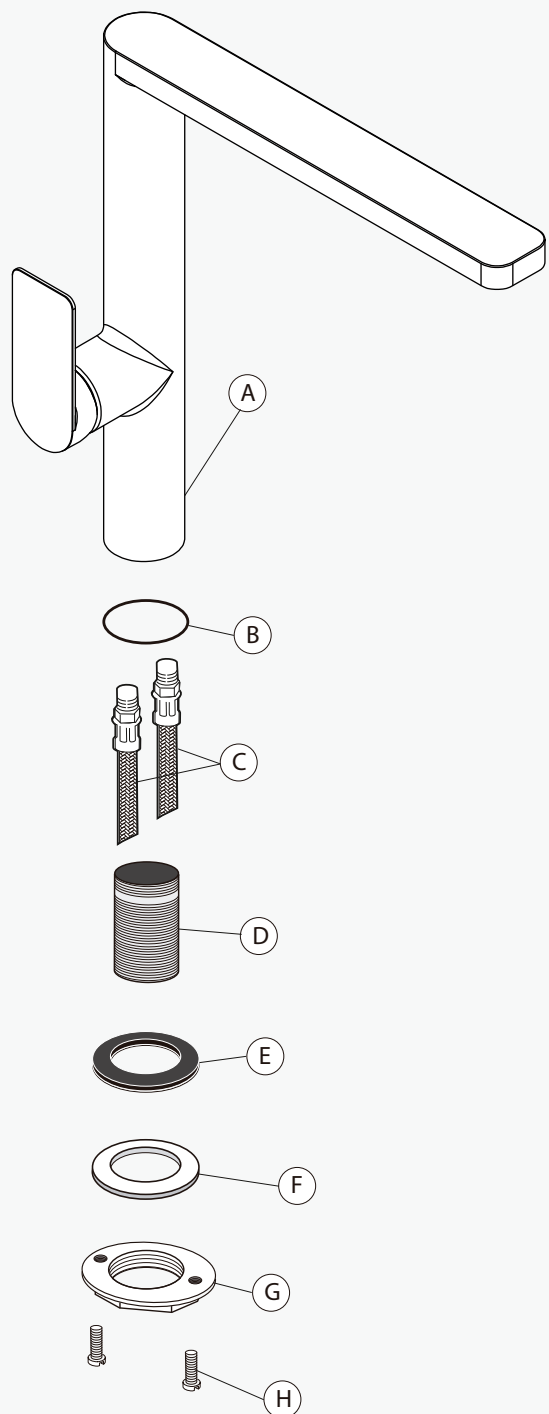
*Dimensiones críticas sin escala (mm)



Garantía de por vida

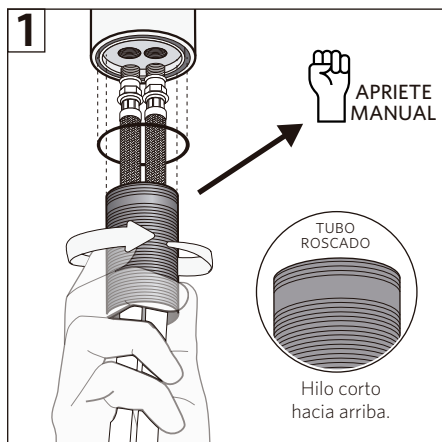
Para mayor información sobre la garantía de este producto y otras consultas ingrese a www.aggio.cl

LÍNEA OPHIR MONOMANDO LAVAPLATOS

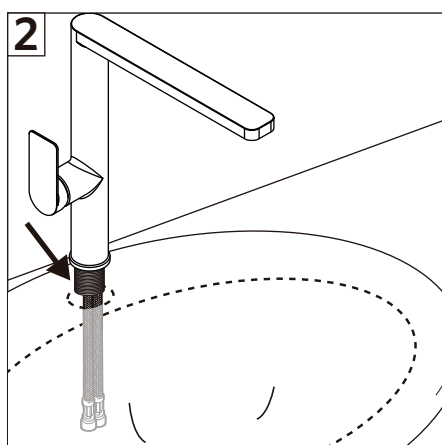


Componentes:

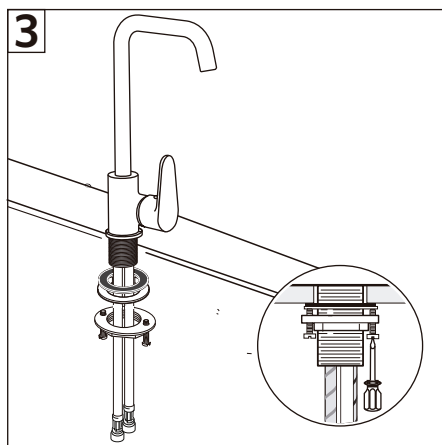
- A. Monomando
- B. O´Ring
- C. Flexibles 1/2"
- D. Tubo Roscado
- E. Sello Goma
- F. Golilla
- G. Tuerca
- H. Tornillos



- 1- Introducir los flexibles a través del tubo roscado e insertar el O´ring en la base.
- 2- Conectar los flexibles a la base de la grifería y dar apriete manual.
- 3- Enroscar el tubo a la base de la grifería.

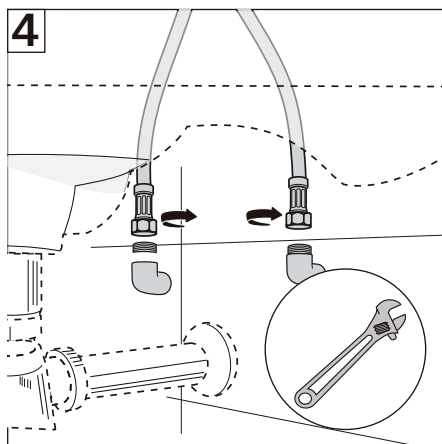


- 1- Posicionar la grifería en la perforación del lavatorio introduciendo los flexibles por ella.



- 1- Por debajo, instalar el el sello de goma junto con el metalico y la tuerca de fijación.

*Si la tuerca trae tornillos, insetarlas y atornillarlas para finalizar.



- 1- Conectar los flexibles a los terminales de la pared, primero con la mano y después con la llave indicada dar un 1/4 de vuelta, tomando con la mano libre el flexible para que no se enrosque.